

RoomPanel Plus Deployment and Connection

For the installation video, please refer to [Install](#).

Package Contents

1



RoomPanel Plus



(12V /1.25A)

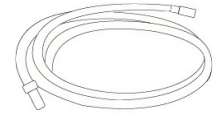
Power Adapter (2m)
电源延长线 (2米)
Netzgerät (2m)
Adaptateur d'alimentation (2m)
Adaptador eléctrico (2m)



Screwdriver
螺丝刀
Schraubendreher
Tournevis
Destornillador



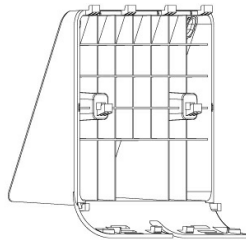
Quick Start Guide
快速入门指南
Kurzanleitung
Guide de démarrage rapide
Guía de inicio rápido



Optional

Power Extension Cable
电源延长线
Verlängerungskabel Netzanschluss
Câble d'extension d'alimentation
Cable de extensión de corriente

2

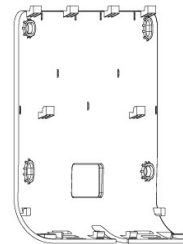


20° Mount Bracket

20° 挂墙架 | 20° Halterung | Support à 20° | Soporte de 20°

The device is at an angle of 20° to the wall after the installation.

CN: 安装完成后, 设备与墙面呈 20° 角。
DE: Das Gerät steht nach der Montage in einem Winkel von 20° zur Wand.
FR: L'appareil forme un angle de 20° avec le mur après l'installation.
ES: Tras la instalación, el dispositivo se encuentra en un ángulo de 20° con respecto a la pared.

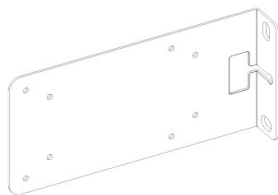


0° Mount Bracket

0° 挂墙架 | 0° Halterung | Support à 0° | Soporte de 0°

The device is at an angle of 0° to the wall after the installation.

CN: 安装完成后, 设备与墙面呈 0° 角。
DE: Das Gerät steht nach der Montage in einem Winkel von 0° zur Wand.
FR: L'appareil forme un angle de 0° avec le mur après l'installation.
ES: Tras la instalación, el dispositivo se encuentra en un ángulo de 0° con respecto a la pared.

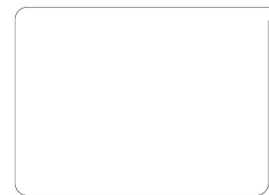


Mullion Mount Bracket

竖框挂架 | Pfostenhalterung | Support de montage sur meneau | Soporte de montaje de parteluz

Mullions for mounting on glass sides.

CN: 用于安装在玻璃侧面的竖框。
DE: Pfosten für die Montage an Glasseiten.
FR: Meneaux pour montage sur des parois en verre.
ES: Parteluces para montaje en laterales de cristal.

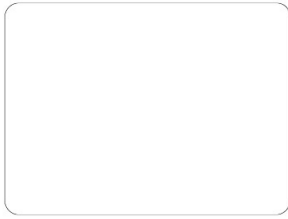


3M Tape

3M 魔术贴 | 3M Klebeband | Bande 3M | Cinta 3M

For gluing the device to the glass wall.

CN: 用于将 RoomPanel Plus 贴在玻璃墙面上。
DE: Zum Ankleben des Geräts an die Glaswand.
FR: Pour coller l'appareil à une paroi en verre.
ES: Para pegar el dispositivo a la pared de cristal.



Glass Sticker

玻璃遮挡贴 | Glasaufkleber | Autocollant pour le verre | Adhesivo para cristal

Attached to glass back for aesthetics.

CN: 贴于玻璃背部以保持美观。

DE: Werden aus ästhetischen Gründen auf der Glasrückseite angebracht.

FR: Fixés de l'autre côté de la paroi en verre pour des raisons esthétiques.

ES: Se fija a la parte posterior de cristal por estética.



Locating stickers

定位贴 | Positionierungsaufkleber | Autocollants de repérage | Adhesivos de ubicación

Determine the installation position to keep it level.

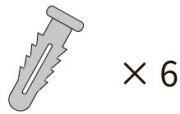
CN: 定位安装位置以保持水平。

DE: Legen Sie die Montageposition fest, um sie waagrecht zu halten.

FR: Déterminent la position d'installation pour la maintenir de niveau.

ES: Determine la posición de instalación para mantener la nivelación.

3



φ6 * 30 mm

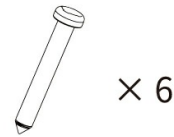
For installation on concrete walls.

CN: 用于安装在水泥墙面。

DE: Für die Installation an Betonwänden.

FR: Pour une installation sur des murs en béton.

ES: Para colocación en paredes de hormigón.



T4 * 30 mm

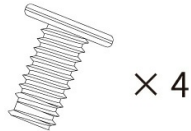
For installation on concrete walls.

CN: 用于安装在水泥墙面。

DE: Für die Installation an Betonwänden.

FR: Pour une installation sur des murs en béton.

ES: Para colocación en paredes de hormigón.



M2 * 4 mm

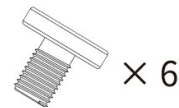
The lock is fixed at the bottom of the device.

CN: 锁在主机底部固定。

DE: Das Schloss wird an der Unterseite des Geräts befestigt.

FR: Le verrou est attaché au bas de l'appareil.

ES: El bloqueo se fija en la parte inferior del dispositivo.



M4 * 6 mm

Fix the metal bracket and the wall bracket.

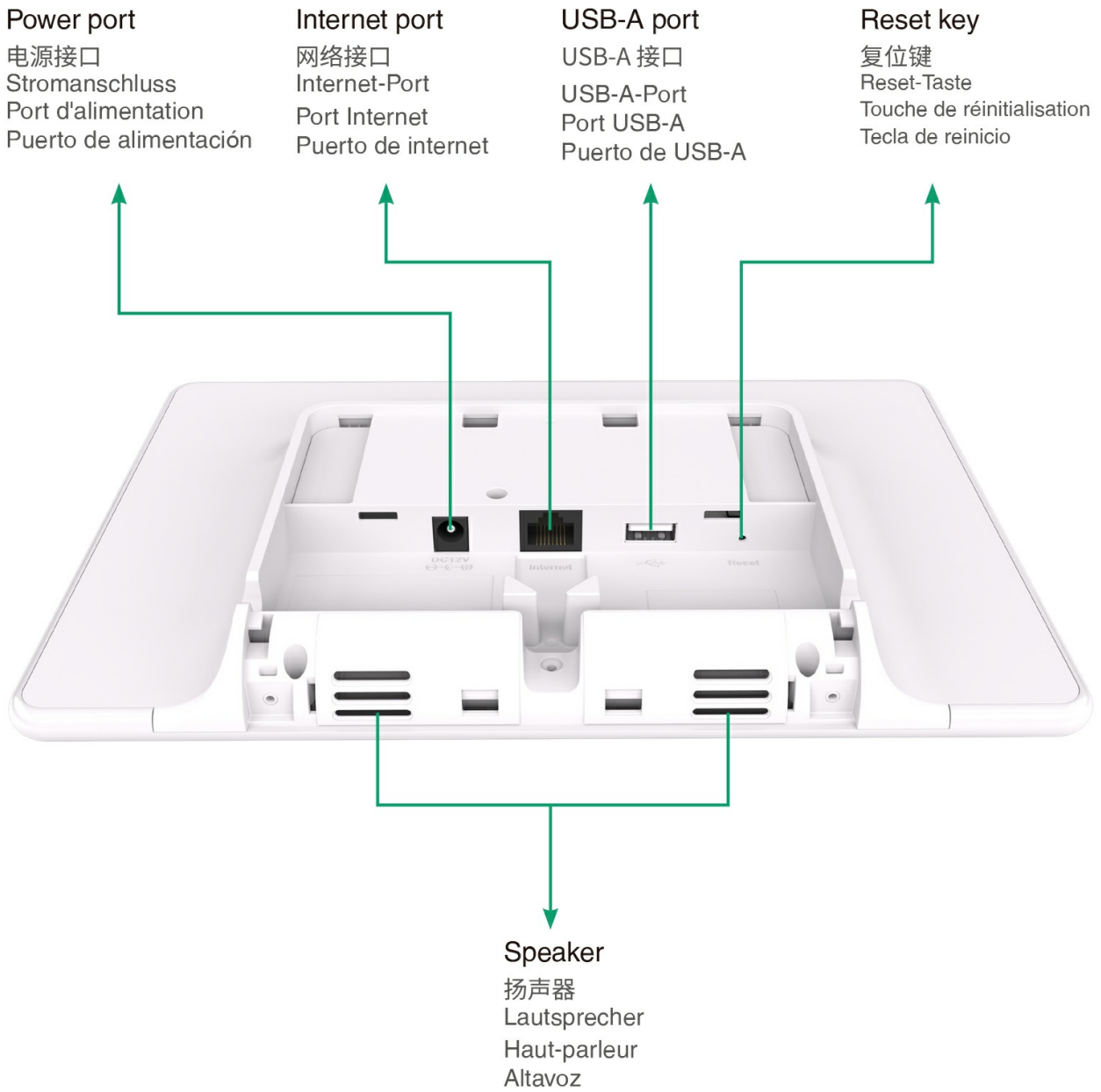
CN: 将挂墙架与金属挂架固定。

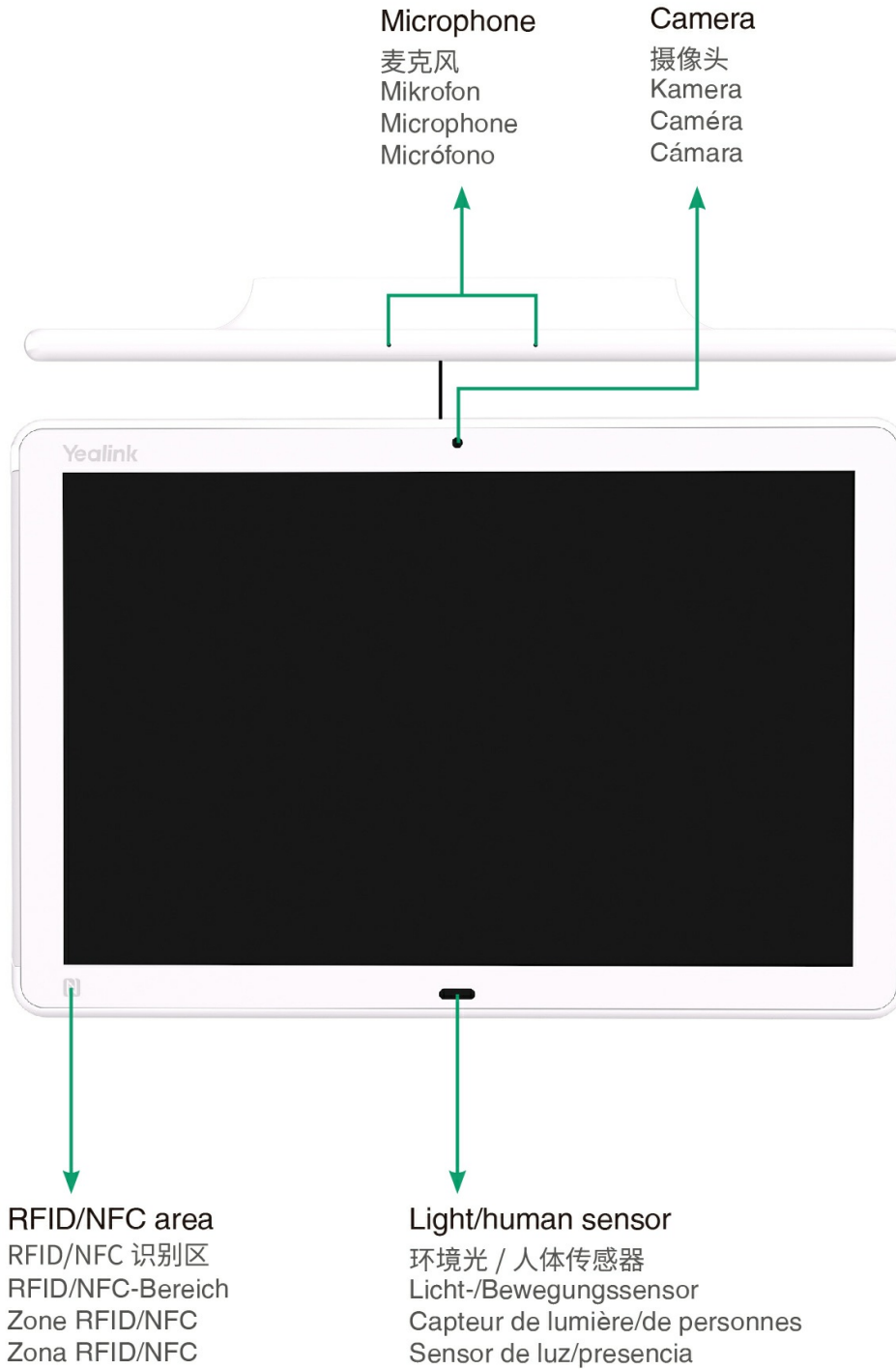
DE: Befestigen Sie die Metallhalterung und die Wandhalterung.

FR: Fixer le support métallique et le support mural.

ES: Fije el soporte de metal y el soporte de pared.

Hardware Component Instructions





Mount Wall

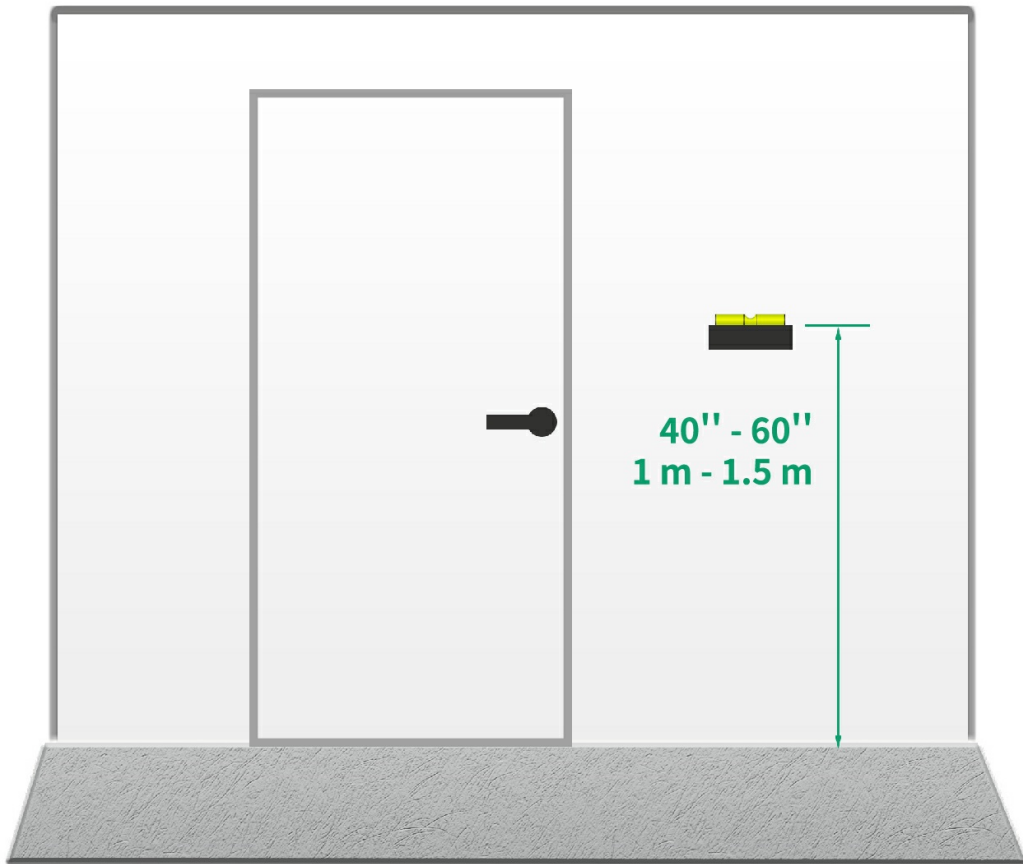
TIP

Take 0° mount bracket as an example for reference.

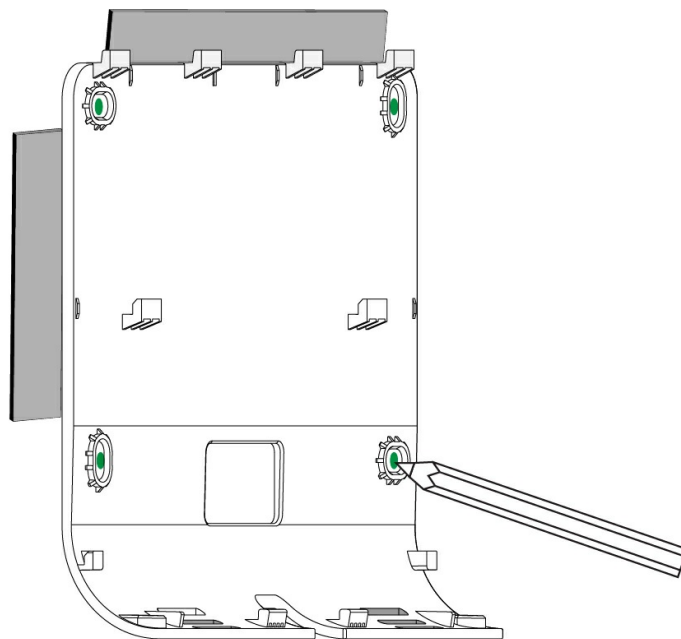
1. Glue the locating sticker to locate the installation position

1

Not included: Level instrument
 需自备: 水平仪
 Nicht enthalten: Richten Sie das Gerät aus
 Mettre l'instrument de niveau non fourni
 No se incluye: Instrumento de nivel

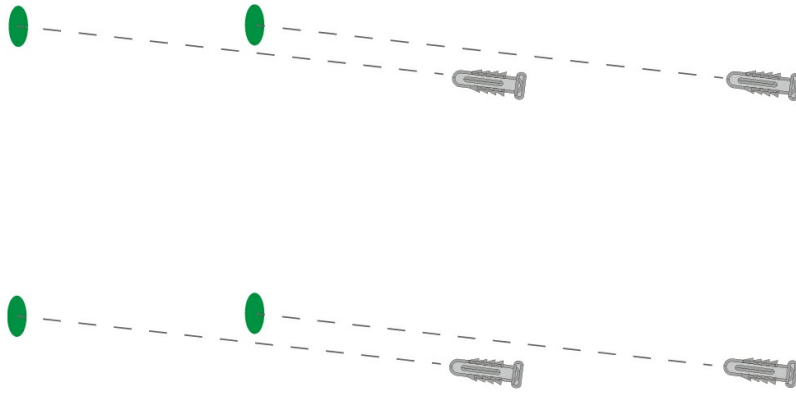


2

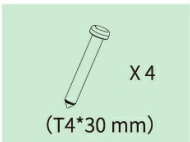
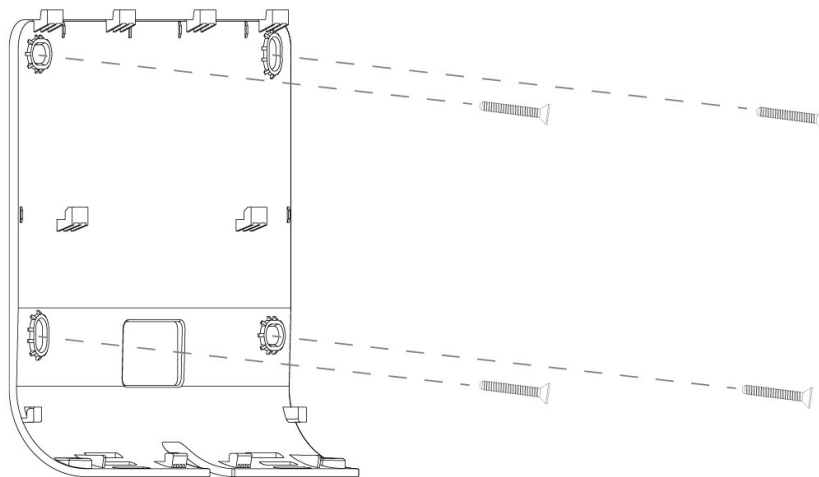


2. Install the mount bracket on the wall

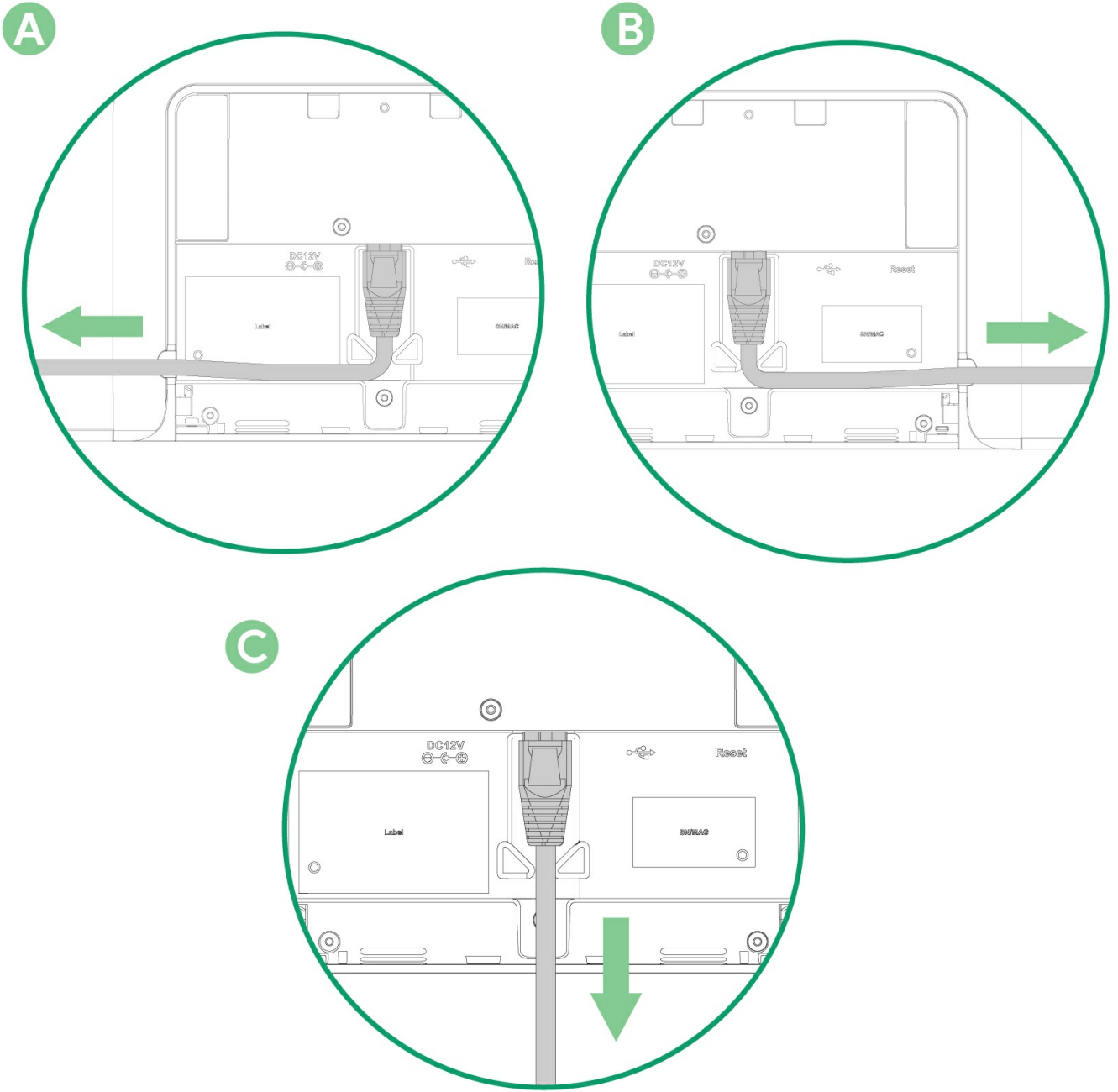
1

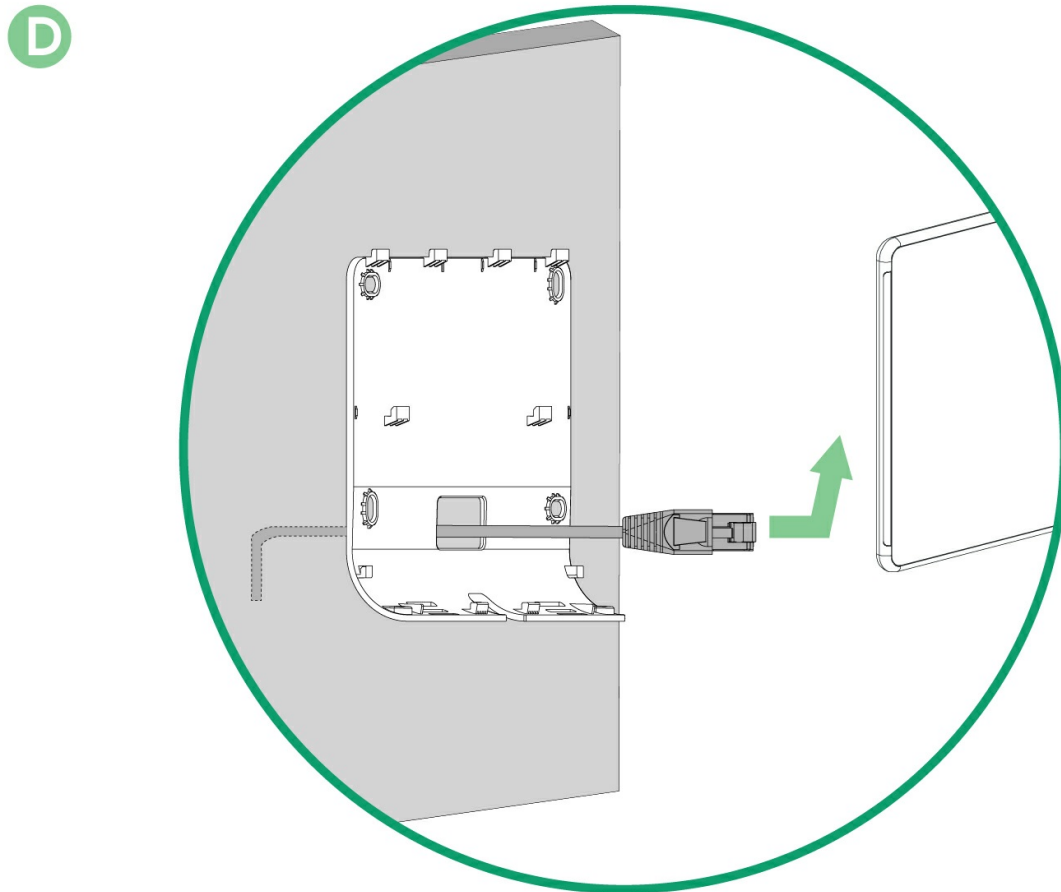


2



3. Connect the ethernet cable

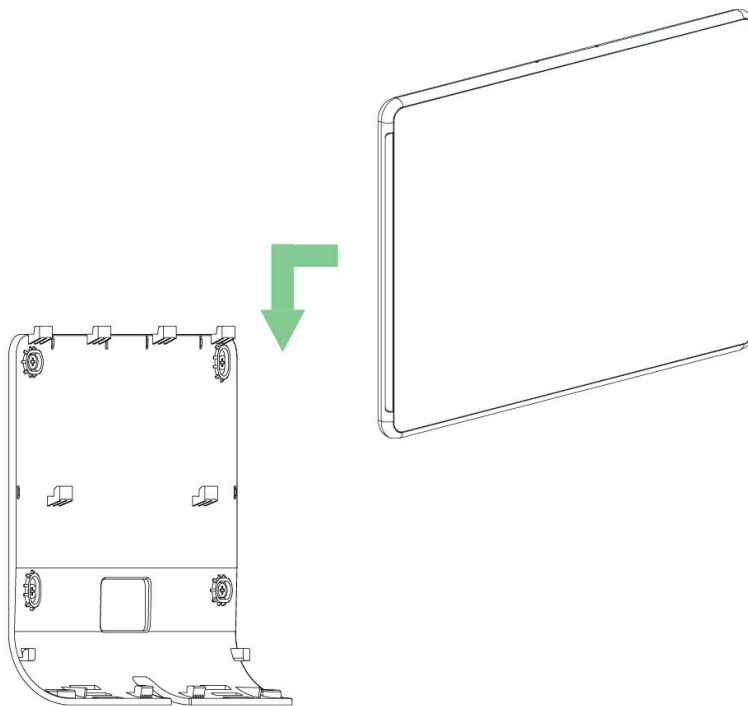


**NOTE**

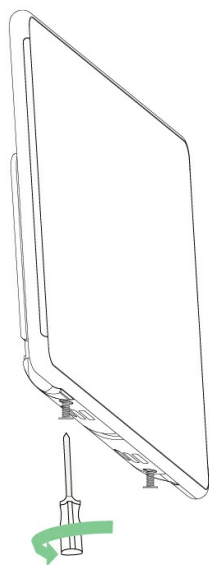
Method D requires connecting cable first and then installing the bracket.

4. Place the RoomPanel Plus onto the bracket. When you hear a click, tighten the screw to fasten the device in place

1



2

 X 2
(M2*4 mm)

Mount Glass Wall

NOTE

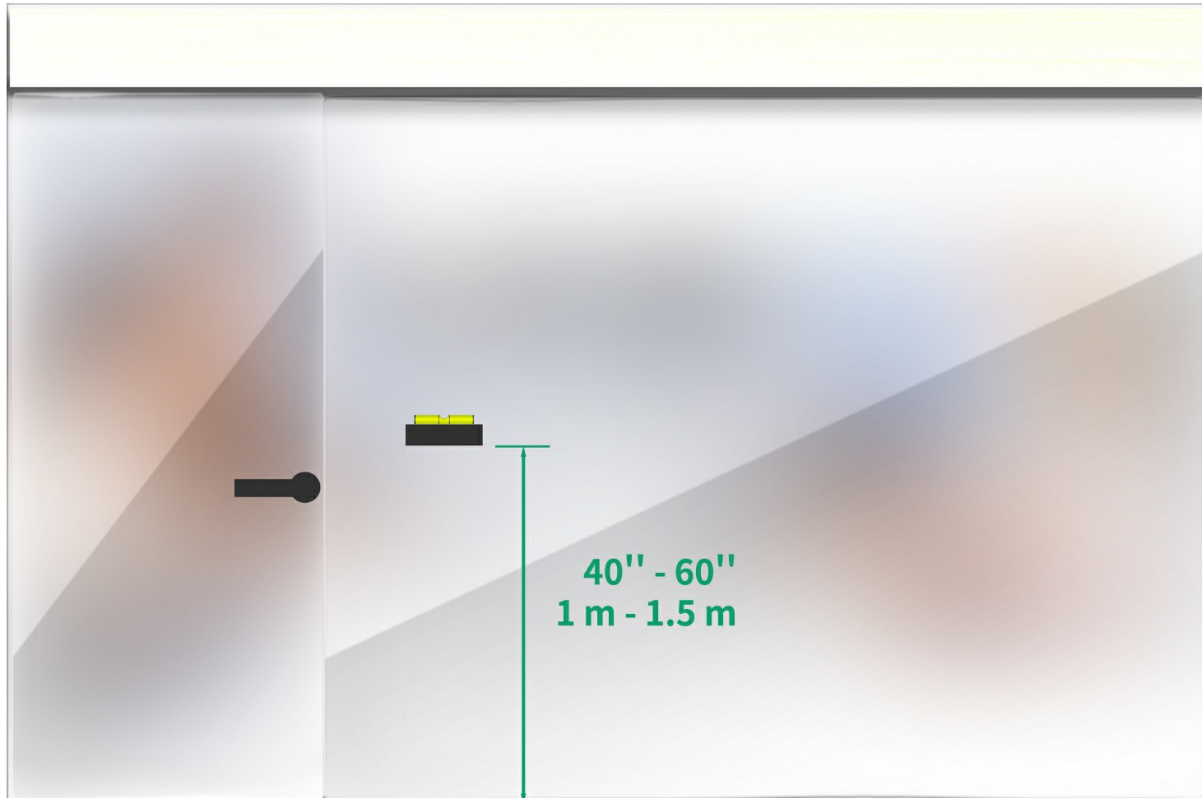
1. Clean the glass surface before gluing the 3M tape.
2. Press the 3M tape firmly, ensuring it is securely stuck to the glass.
3. Wait 1 hour after gluing the mounting bracket and install the RoomPanel Plus next.

TIP

Take 20° mount bracket as an example for reference.

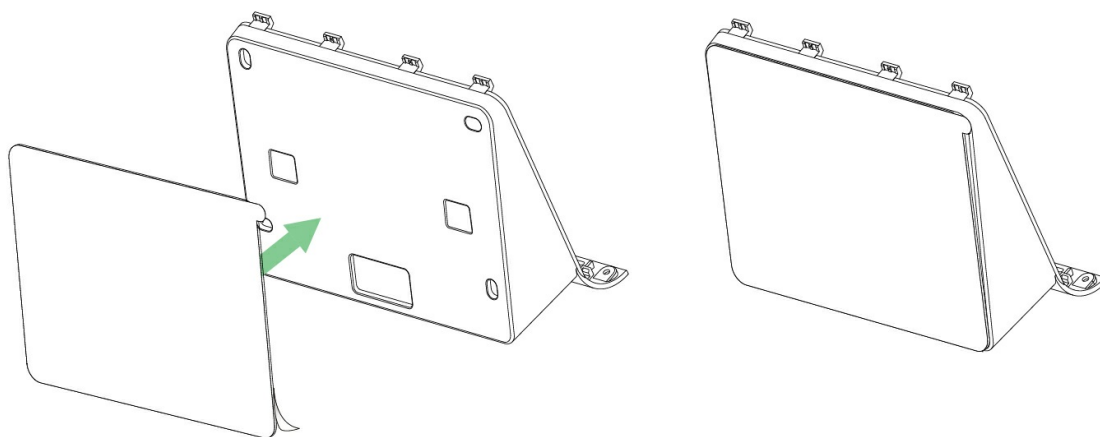
1. Glue the locating sticker to locate the installation position

Not included: Level instrument
需自备: 水平仪
Nicht enthalten: Richten Sie das Gerät aus
Mettre l'instrument de niveau non fourni
No se incluye: Instrumento de nivel

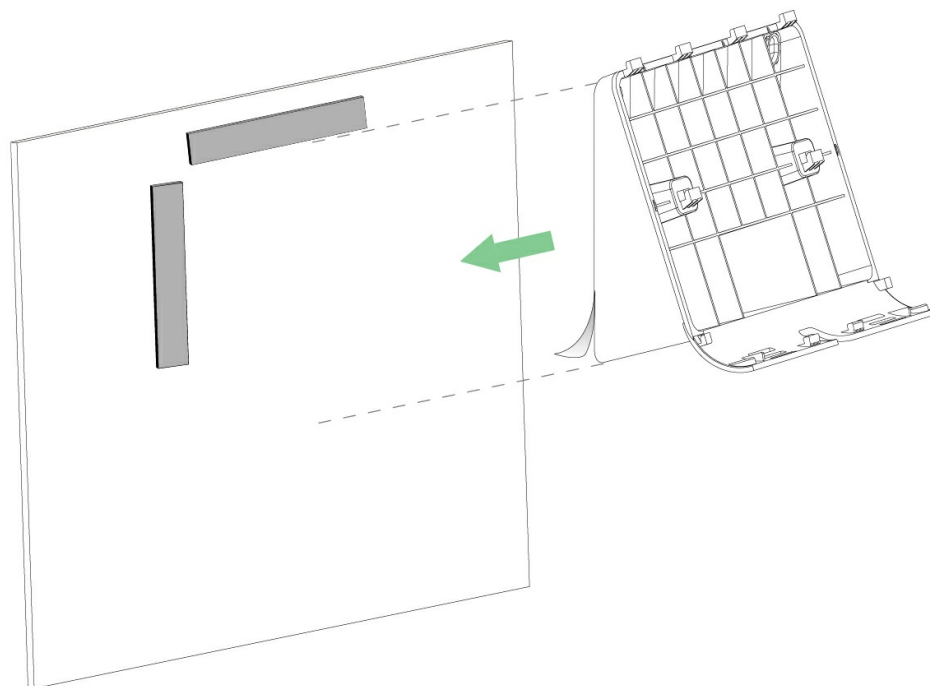


2. Glue the mount bracket to the glass

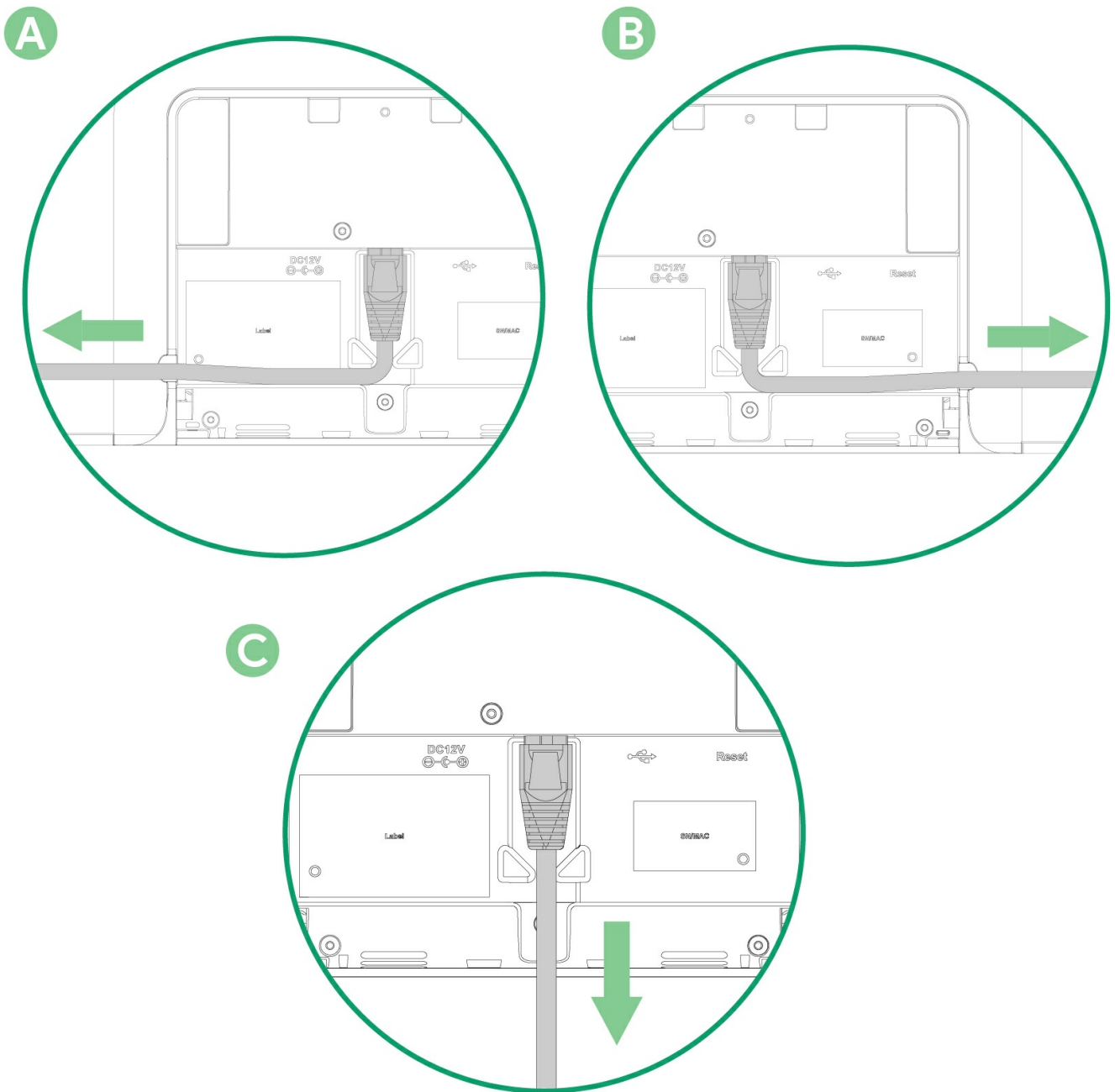
1



2

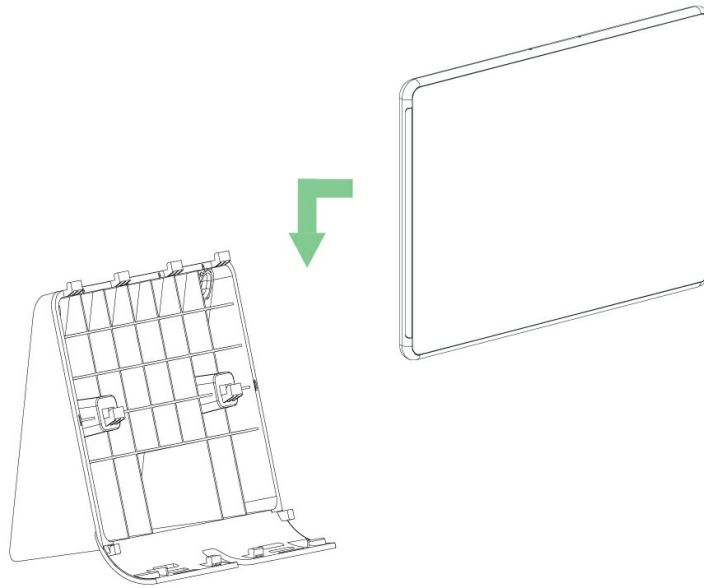


3. Connect the ethernet cable

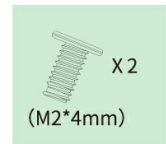


4. Place the RoomPanel Plus onto the bracket. When you hear a click, tighten the screw to fasten the device in place

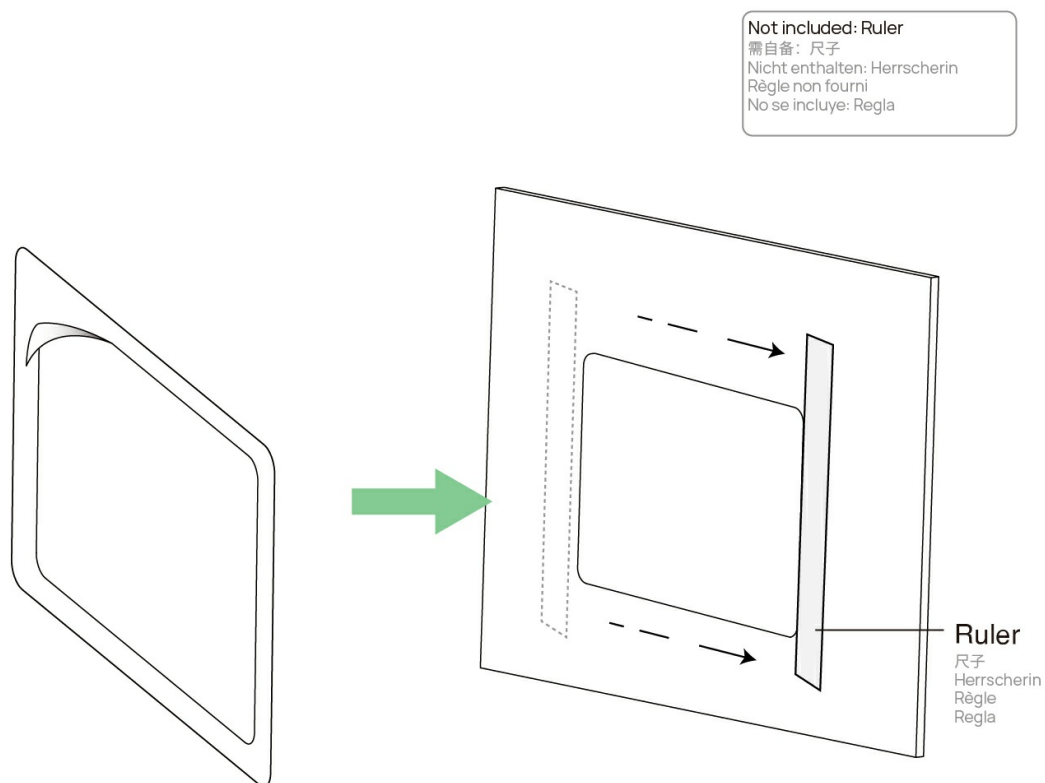
1



2



5. Glue the glass sticker on the back of the glass to maintain the aesthetics (Optional)



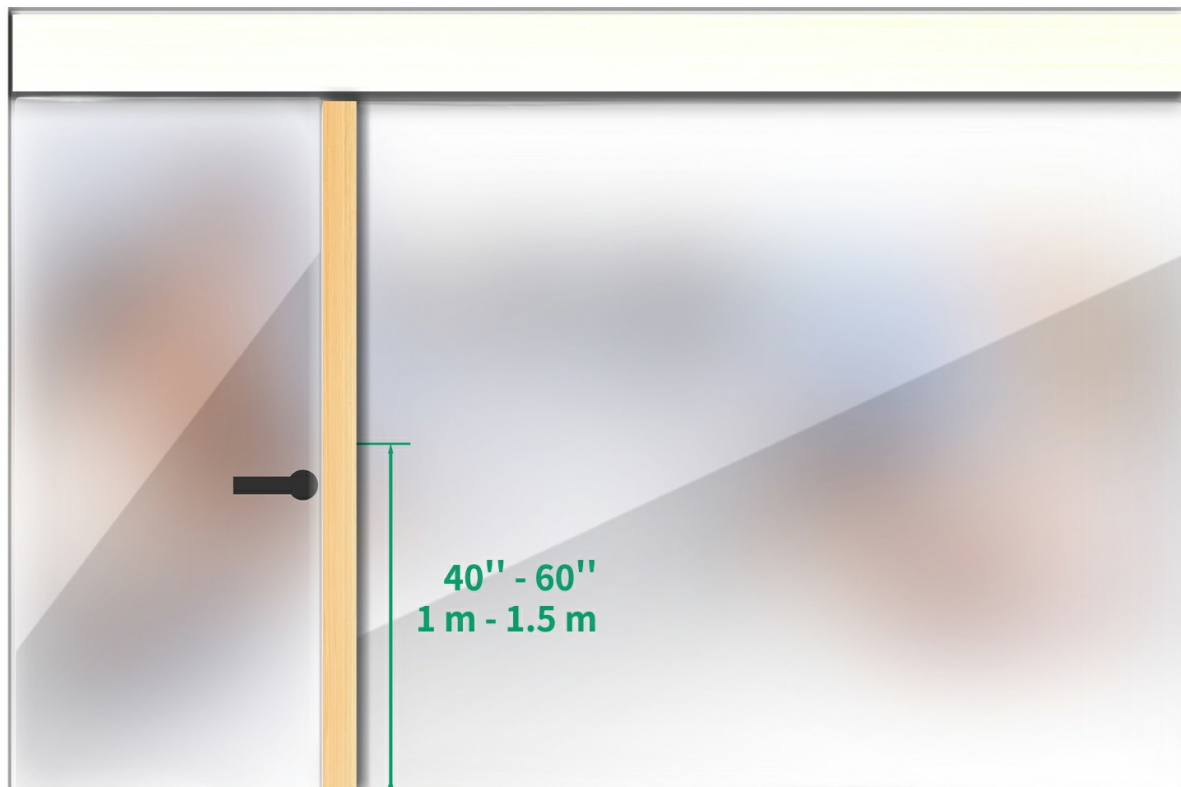
Mount Mullion

TIP

Take 0° mount bracket as an example for reference.

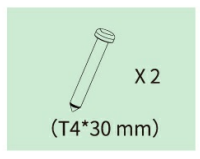
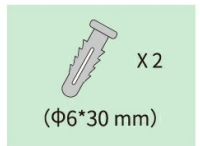
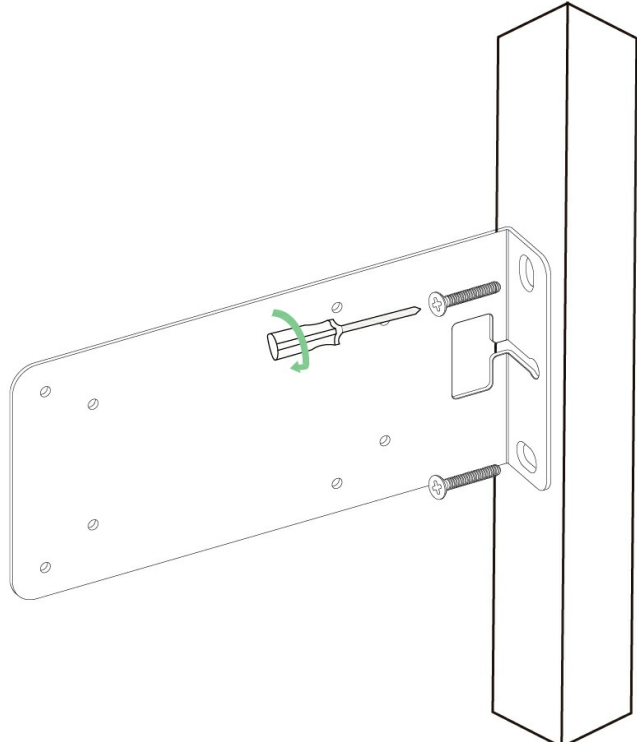
1. Locate the installation position

Not included: Level instrument
需自备: 水平仪
Nicht enthalten: Richten Sie das Gerät aus
Mettre l'instrument de niveau non fourni
No se incluye: Instrumento de nivel

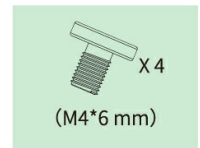
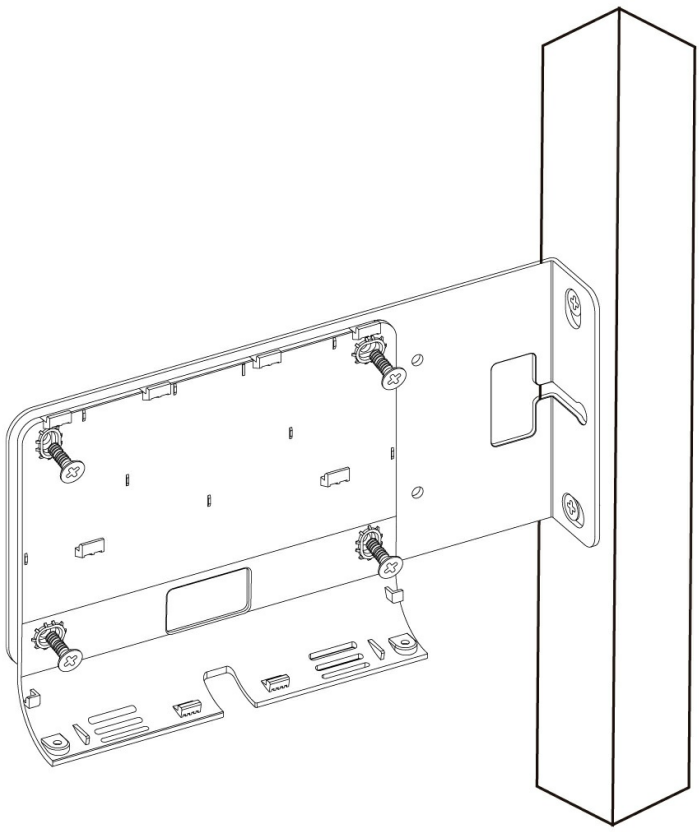


2. Install the mullion mount bracket and attach the bracket

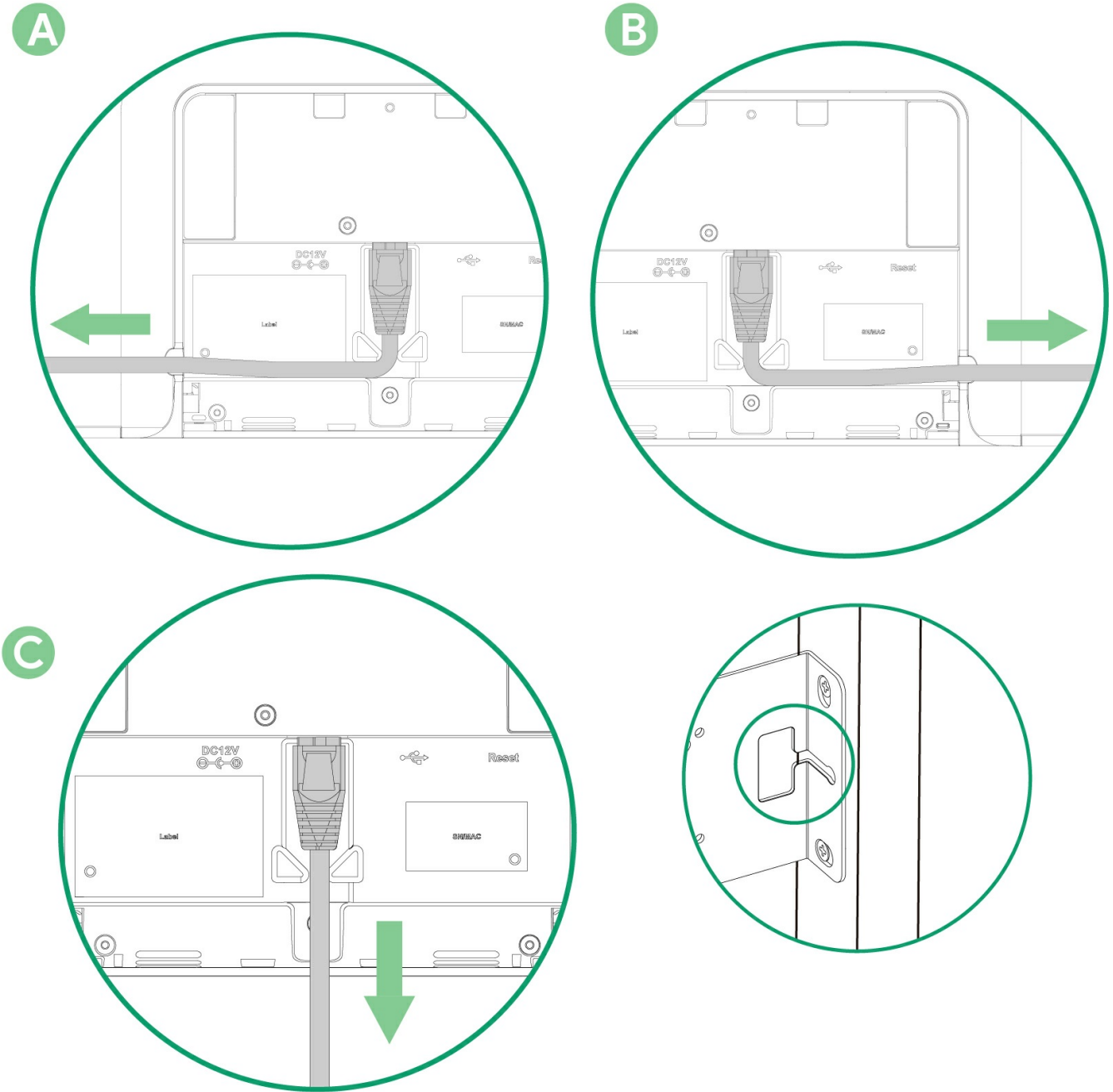
1



2



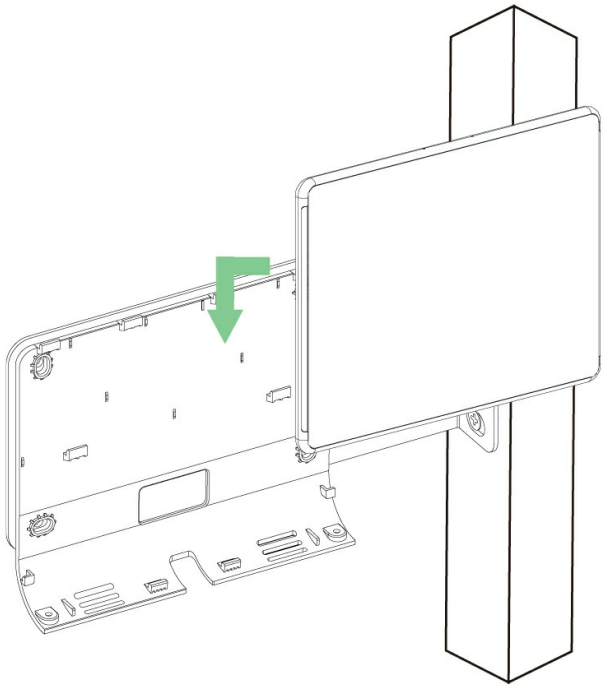
3. Connect the ethernet cable



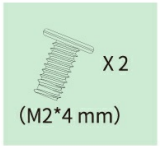
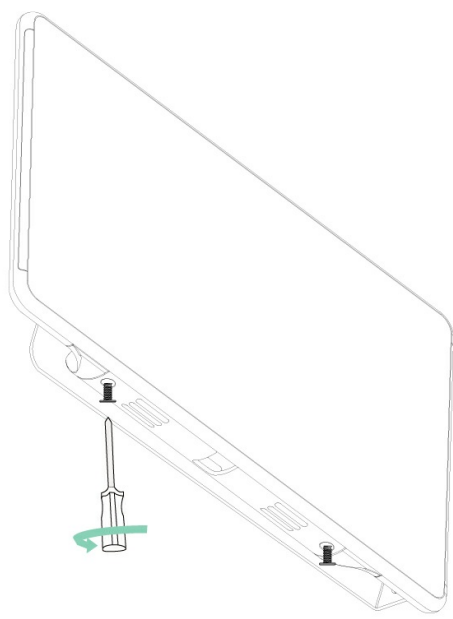
NOTE
You can route the cable through this hole.

4. Place the RoomPanel Plus onto the bracket. When you hear a click, tighten the screw to fasten the device in place

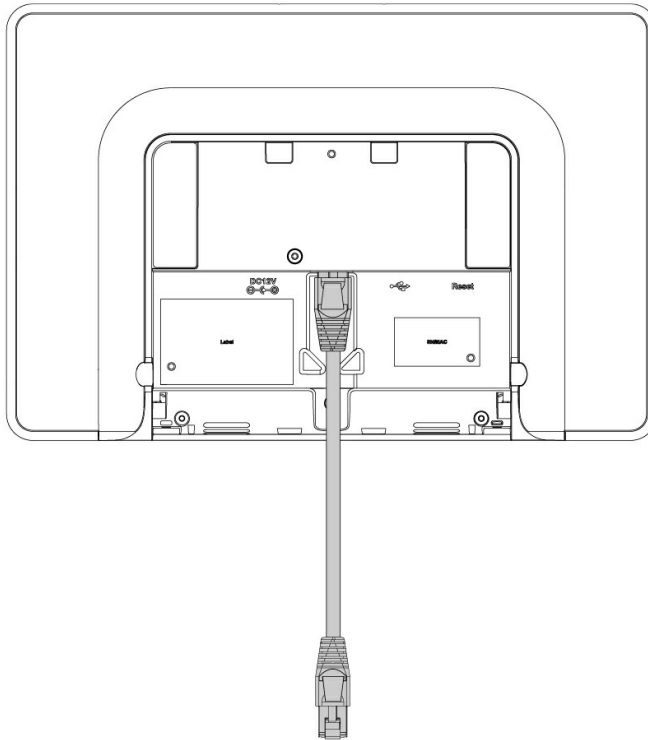
1



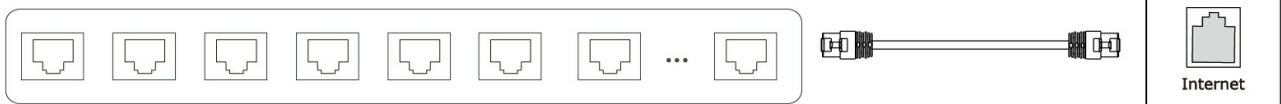
2



Connect RoomPanel Plus



Not included: ethernet Cable
 需自备: 网线
 Nicht enthalten: Ethernet-Kabel
 Câble Ethernet non fourni
 No se incluye: cable Ethernet



IEEE 802.3af compliant PoE Hub/Switch
 IEEE 802.3af 标准 PoE 交换机
 PoE Netzwerk-Switch
 Hub/Interrupteur PoE conforme à la norme IEEE 802.3af
 Hub/Switch PoE conforme a IEEE 802.3af

NOTE

- The device supports the wireless network.
- You can also connect the power cable and network cable to supply power and internet.

After the deployment is complete, you can refer to the [Quick Setup](#) chapter to configure the device first; After configuration, you can refer to the [Quick Usage](#) chapter to quickly understand the device features.